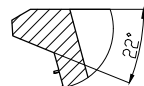
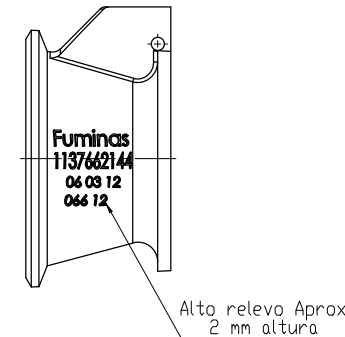
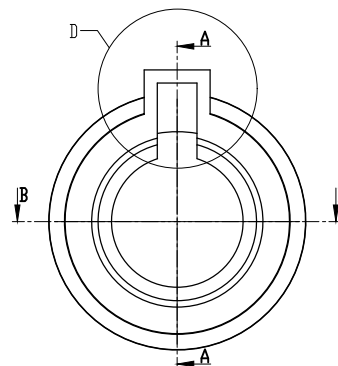
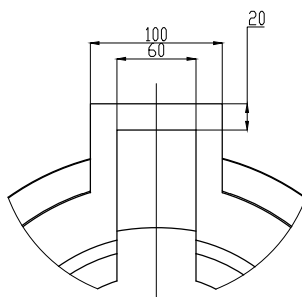


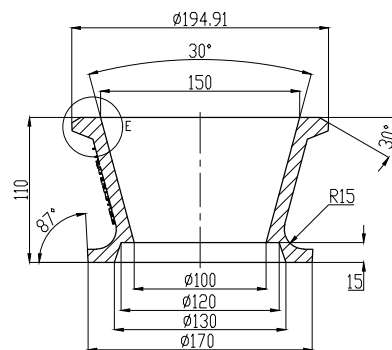
SEÇÃO A-A



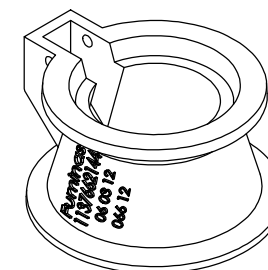
DETALHE E
ESCALA 1 : 1



DETALHE D
ESCALA 1 : 1



SEÇÃO B-B



FUMINAS

Description:

PRODUTO CODIGO 00051
DN 100 ART CL 125
PESO APROXIMADO: Kg

	Date	Name
Dwg.		
Comp.		
Norm		

Reference Number:

COD. 00051
DN 100 ART CL 125

Measures: mm

FUMINAS

FUPLASTIC