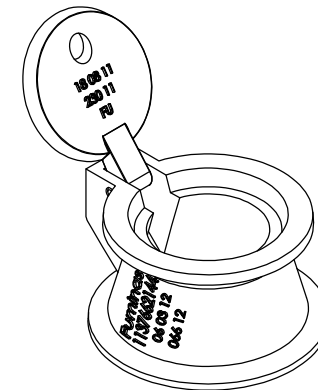
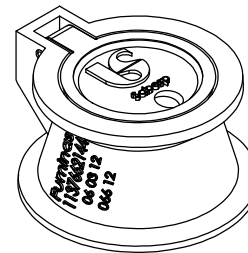
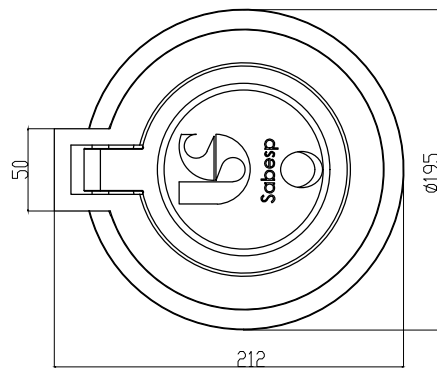
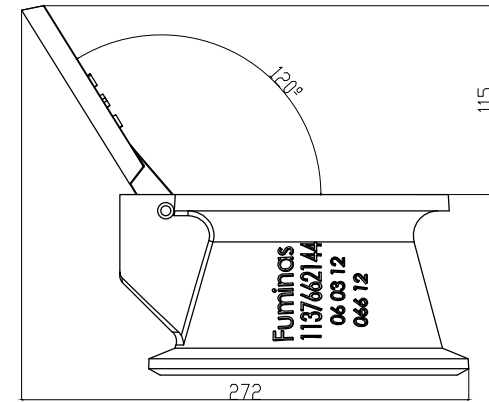


SECÇÃO A-A  
ESCALA 1 : 1,5



FERRO FUNDIDO CL 125

# FUMINAS

Description:

PRODUTO CODIGO 00051  
DN 100 ART CL 125  
PESO APROXIMADO: Kg

	Date	Name
Dwg.	18/01/2017	
Comp.		
Norm	NBR 10160	

Reference Number:

COD. 00051  
DN 100 ART CL 125

Measures: mm

# FUMINAS

## FUPLASTIC